

26020-83

Hot-rolled steel I-beam with parallel flange edges.
Dimensions

09 2500

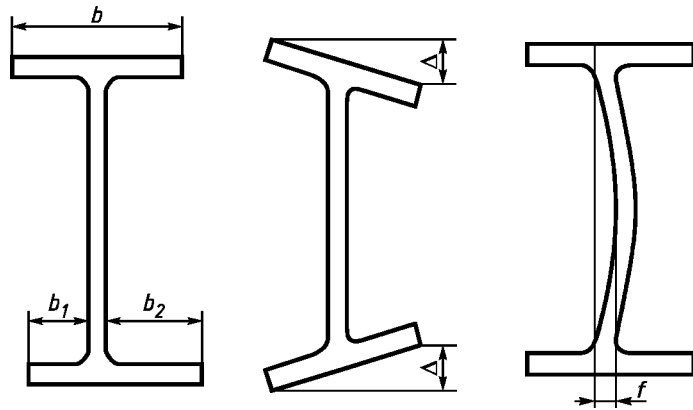
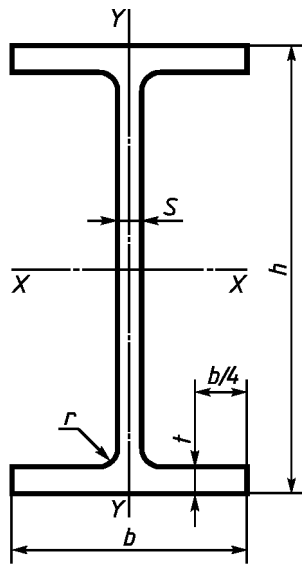
17 1983 6095

01.01.86

2-92

(2-93)

1. 100 1000 55 400
2. ; ;
3. .1.
4. , .1.
5. (.1 2)



Обозначение к чертежу и табл. 1:

h — ; b — ; $5-l$ — ; bi — ;
 t — ; l — ; W — ; l — ;
 S — .2
 l — .1

						2	/	X--X				Y- Y		
	h	b	s	t					3	3	**	4	wy ₃	V
10 1	100	55	4,1	5,7	7	10,32	8	17,1	34,2	19,7	4,07	15,9	5,8	1,24
12 1	117,6	64	3,8	5,1	7	11,03	8,7	257	43,8	24,9	4,83	22,4	7,0	1,42
12 2	120	64	4,4	6,3		13,21	10,4	318	53,0	30,4	4,90	27,7	8,6	1,45
14 1	137,4	73	3,8	5,6		13,39	10,5	435	63,3	35,8	5,70	36,4	10,0	1,65
14 2	140	73	4,7	6,9		16,43	12,9	541	77,3	44,2	5,74	44,9	12,3	1,65
16 1	157	82	4,0	5,9		16,18	12,7	689	87,8	49,5	6,53	54,4	13,3	1,83
16 2	160	82	5,0	7,4		20,09	15,8	869	108,7	61,9	6,58	68,3	16,6	1,84
18 1	177	91	4,3	6,5		19,58	15,4	1063	120,1	67,7	7,37	81,9	18,0	2,04
18 2	180	91	5,3	8,0		23,95	18,8	1317	146,3	83,2	7,41	100,8	22,2	2,05
20 1	200	100	5,6	8,5	12	28,49	22,4	1943	194,3	110,3	8,26	142,3	28,5	2,23
23 1	230	110	5,6	9,0	12	32,91	25,8	2996	260,5	147,2	9,54	200,3	36,4	2,47
26 1	258	120	5,8	8,5	12	35,62	28,0	4024	312,0	176,6	10,63	245,6	40,9	2,63
26 2	261	120	6,0	10,0		39,70	31,2	4654	356,6	201,5	10,83	288,8	48,1	2,70
30 1	296	140	5,8	8,5	15	41,92	32,9	6328	427,0	240,0	12,29	390,0	55,7	3,05
30 2	299	140	6,0	10,0		46,67	36,6	7293	487,8	273,8	12,50	458,6	65,5	3,13
35 1	346	155	6,2	8,5	18	49,53	38,9	10060	581,7	328,6	14,25	529,6	68,3	3,27
35 2	349	155	6,5	10,0		55,17	43,3	11550	662,2	373,0	14,47	622,9	80,4	3,36
40 1	392	165	7,0	9,5	21	61,25	48,1	15750	803,6	456,0	16,03	714,9	86,7	3,42
40 2	396	165	7,5	11,5		69,72	54,7	18530	935,7	529,7	16,30	865,0	104,8	3,52
45 1	443	180	7,8	11,0	21	76,23	59,8	24940	1125,8	639,5	18,09	1073,7	119,3	3,75
45 2	447	180	8,4	13,0		85,96	67,5	28870	1291,9	732,9	18,32	1269,0	141,0	3,84
50 1	492	200	8,8	12,0	21	92,98	73,0	37160	1511,0	860,4	19,99	1606,0	160,6	4,16
50 2	496	200	9,2	14,0		102,80	80,7	42390	1709,0	970,2	20,30	1873,0	187,3	4,27
55 1	543	220	9,5	13,5	24	113,37	89,0	55680	2051,0	1165,0	22,16	2404,0	218,6	4,61
55 2	547	220	10,0	15,5		124,75	97,9	62790	2296,0	1302,0	22,43	2760,0	250,9	4,70
60 1	593	230	10,5	15,5	24	135,26	106,2	78760	2656,0	1512,0	24,13	3154,0	274,3	4,83
60 2	597	230	11,0	17,5		147,30	115,6	87640	2936,0	1669,0	24,39	3561,0	309,6	4,92
70 1	691	260	12,0	15,5	24	164,70	129,3	125930	3645,0	2095,0	27,65	4556,0	350,5	5,26
70 2	697	260	12,5	18,5		183,60	144,2	145912	4187	2393,0	28,19	5437,0	418,2	5,44
80 1	791	280	13,5	17,0	26	203,20	159,5	199500	5044	2917,0	31,33	6244,0	446,0	5,54
80 2	798	280	14,0	20,5		226,60	177,9	232200	5820	3343,0	32,01	7527,0	537,6	5,76
90 1	898	300	15,0	18,5	30	247,10	194,0	304400	6817	3964,0	35,09	8365,0	557,6	5,82
90 2	900	300	15,5	22,0		272,40	213,8	349200	7760	4480,0	35,80	9943,0	662,8	6,04
100 1	990	320	16,0	21,0	30	293,82	230,6	446000	9011	5234,0	38,96	11520,0	719,9	6,26
100 2	998	320	17,0	25,0		328,90	258,2	516400	10350	5980,0	39,62	13710,0	856,9	6,46
100	1006	320	18,0	29,0		364,00	285,7	587700	11680	6736,0	40,18	15900,0	993,9	6,61
100 4	1013	320	19,5	32,5		400,60	314,5	655400	12940	7470,0	40,45	17830,0	1114,3	6,67

								X--X				Y- Y			
	h	b	s	t					4	3	3	**	4	wy ₃	V
20 1	193	150	6,0	9,0	13	38,95	30,6	2660	275	153	8,26	507	67,6	3,61	
23 1	226	155	6,5	10,0	14	46,08	36,2	4260	377	210	9,62	622	80,2	3,67	
26 1	251	180	7,0	10,0	16	54,37	42,7	6225	496	276	10,70	974	108,2	4,23	
26 2	255	180	7,5	12,0		62,73	49,2	7429	583	325	10,88	1168	129,8	4,31	
30 1	291	200	8,0	11,0	18	68,31	53,6	10400	715	398	12,34	1470	147,0	4,64	
30 2	295	200	8,5	13,0		77,65	61,0	12200	827	462	12,53	1737	173,7	4,73	
	299	200	9,0	15,0		87,00	68,3	14040	939	526	12,70	2004	200,4	4,80	
35 1	338	250	9,5	12,5	20	95,67	75,1	19790	1171	651	14,38	3260	261	5,84	
35 2	341	250	10,0	14,0		104,74	82,2	22070	1295	721	14,52	3650	292	5,90	
35	345	250	10,5	16,0		116,30	91,30	25140	1458	813	14,70	4170	334	5,99	
40 1	388	300	9,5	14,0	22	122,40	96,1	34360	1771	976	16,76	6306	420	7,18	
40 2	392	300	11,5	16,0		141,60	111,1	39700	2025	1125	16,75	7209	481	7,14	
40	396	300	12,5	18,0		157,20	123,4	44740	2260	1259	16,87	8111	541	7,18	
50 1	484	300	11,0	15,0	26	145,70	114,4	60930	2518	1403	20,45	6762	451	6,81	
50 2	489	300	14,5	17,5		176,60	138,7	72530	2967	1676	20,26	7900	526	6,69	
50	495	300	15,5	20,5		199,20	156,4	84200	3402	1923	20,56	9250	617	6,81	
50 4	501	300	16,5	23,5		221,70	174,1	96150	3838	2173	20,82	10600	707	6,92	
60 1	580	320	12,0	17,0	28	181,10	142,1	107300	3701	2068	24,35	9302	581	7,17	
60 2	587	320	16,0	20,5		225,30	176,9	131800	4490	2544	24,19	11230	702	7,06	
60	596	320	18,0	24,5		261,80	205,5	156900	5273	2997	24,48	13420	839	7,16	
60 4	603	320	20,0	28,5		298,34	234,2	182500	6055	3455	24,73	15620	976	7,23	
70 1	683	320	13,5	19,0	30	216,40	169,9	172000	5036	2843	28,19	10400	650	6,93	
70 2	691	320	15,0	23,0		251,70	197,6	205500	5949	3360	28,58	12590	787	7,07	
70	700	320	18,0	27,5		299,80	235,4	247100	7059	4017	28,72	15070	942	7,09	
70 4	708	320	20,5	31,5		341,60	268,1	284400	8033	4598	28,85	17270	1079	7,11	
70 5	718	320	23,0	36,5		389,7	305,9	330600	9210	5298	29,13	20020	1251	7,17	
20 1	195	200	6,5	10,0	13	52,82	41,5	3820	392	216	8,50	1334	133	5,03	
20 2	198	200	7,0	11,5		59,70	46,9	4422	447	247	8,61	1534	153	5,07	
23 1	227	240	7,0	10,5	14	66,51	52,2	6589	580	318	9,95	2421	202	6,03	
23 2	230	240	8,0	12,0		75,77	59,5	7601	661	365	10,02	2766	231	6,04	
26 1	255	260	8,0	12,0	16	83,08	65,2	10300	809	445	11,14	3517	271	6,51	
26 2	258	260	9,0	13,5		93,19	73,2	11700	907	501	11,21	3957	304	6,52	
26	262	260	10,0	15,5		105,90	83,1	13560	1035	576	11,32	4544	349	6,55	
30 1	296	300	9,0	13,5	18	108,00	84,8	18110	1223	672	12,95	6079	405	7,50	
30 2	304	300	10,0	15,5		122,70	96,3	20930	1395	771	13,06	6980	465	7,54	
	300	300	11,5	17,5		138,72	108,9	23910	1573	874	13,12	7881	525	7,54	
35 1	343	350	10,0	15,0	20	139,70	109,7	31610	1843	1010	15,04	10720	613	8,76	
35 2	348	350	11,0	17,5		160,40	125,9	37090	2132	1173	15,21	12510	715	8,83	
35K3	353	350	13,0	20,0		184,10	144,5	42970	2435	1351	15,28	14300	817	8,81	
40 1	393	400	11,0	16,5	22	175,80	138,0	52400	2664	1457	17,26	17610	880	10,00	
40 2	400	400	13,0	20,0		210,96	165,6	64140	3207	1767	17,44	21350	1067	10,06	
40	409	400	16,0	24,5		257,80	202,3	80040	3914	2180	17,62	26150	1307	10,07	
40 4	419	400	19,0	29,5		308,60	242,2	98340	4694	2642	17,85	31500	1575	10,10	
40 5	431	400	23,0	35,5		371,00	291,2	121570	5642	3217	18,10	37910	1896	10,11	

-						-	-	X--X				-		
	h	6	s	t	2			/	4	3	3	4	wy ₃	V

()

24	1	239	115	5,5	9,3	15	35,45	27,8	3535	295,8	166,6	9,99	236,8	41,2	2,58
27	1	269	125	6,0	9,5	15	40,68	31,9	5068	376,8	212,7	11,16	310,5	49,7	2,76
36	1	360	145	7,2	12,3	18	62,60	49,1	13800	766,4	434,1	14,84	627,6	86,6	3,17
35	1	349	127	5,8	8,5	15	42,78	33,6	8540	489,4	279,4	14,13	291,5	45,9	2,61
40	1	399	139	6,2	9,0	15	50,58	39,7	13050	654,2	374,5	16,06	404,4	58,2	2,83
45	1	450	152	7,4	11,0	15	67,05	52,6	21810	969,2	556,8	18,04	646,2	85,0	3,10
45	2	450,0	180,0	7,6	13,3	18	82,8	65,0	28840	1280	722	18,7	1300	144	3,96
30	1	300,6	201,9	9,4	16,0	18	92,6	72,7	15090	1000	563	12,8	2200	218	4,87
40	1	397,6	302,0	11,5	18,7	22	159,0	124,0	46330	2330	1290	17,1	8590	569	7,36
50	1	496,2	303,8	14,2	21,0	26	198,0	155,0	86010	3470	1950	20,8	9830	647	7,05

1. , 7,85 10³ / 3.
2. , .1,

2

h	$h < 120$ $120 < h < 380$ $380 < h < 580$ $h > 580$	$\pm 2,0$ $\pm 3,0$ $\pm 4,0$ $\pm 5,0$
b	$h < 120$ $h > 120$	$\pm 2,0$ $\pm 3,0$
s	$s < 4,4$ $4,4 < s < 6,5$ $6,5 < s < 16,0$ $16,0 < s < 23,0$ $23,0 < s$	$\pm 0,5$ $\pm 0,7$ $\pm 1,0$ $\pm 1,5$ $\pm 2,0$
t	$t < 6,3$ $6,3 < t < 16,0$ $16,0 < t < 25,0$ $25,0 < t < 40,0$	$\pm 1,0$ $\pm 1,5$ $\pm 2,0$ $\pm 2,5$
	$h < 120$ $120 < h < 290$ $h > 290$	1,0 $0,0156 < 3,0$ $0,0156 < 4,0$
5, $\frac{ b_i - b_j }{s - \lambda}$	$h < 120$ $120 < h < 190$ $190 < h < 290$ $h > 290$ $b < 220$ $b > 220$	1,5 2,5 3,0 3,0 4,5

/	$h < 120$ $120 < h < 380$ $380 < h < 680$ $h > 680$	1,0 1,5 2,0 3,0
-	—	0,002/
-	—	±4,0 %

0,001/ $h > 310$.

6. ; 6 24 :

6.1. :
 3 — 20 / ;
 4 — 20 / .

6.2. :
 5% — 20 / ;
 8% — 20 50 / ;
 12% — 50 150 / ;
 20% — 150 / .

6.3.
 7. , .3.

12000 . 12000 . . 12000	$h < 790$ $h > 790$	+60 +80 + 100

8.

9.

0,2/

3 .

10.

500

$Y - Y$

7566—94	...	3
12502—67	18
82—70	19
103—76	25
1133—71	32
2590—88	35
2591—88	39
2879—88	43
5157—83	46
7417—75	50
7419—90	55
8239—89	65
8240—97	69
8278—83	77
8281—80	85
8282—83	92
8283—93	95
8509—93	101
8510—86	112
8559—75	117
8560—78	121
8786—68	125
8787—68	127
9234—74	129
9235—76	132
10551—75	136
13229—78	147
14635—93	153
18662—83	162
19425—74	165
19771—93	169
19772—93	174
19903—74	179
19904—90	196
21026—75	202
21937—76	204
22411—77	208
26020—83	211

3-2002

02354 14.07.2000. 25.12.2002. 01.04.2003. 60 84 */8-
1000 . 203. . 2995/2. 10233. 25,11. . 22,50.
, 107076 , , 14.
http: //www.standards.ru e-mail:info@standards.ru
, 248021, , . , 256.
040138